

型号: **T500-ADC** 技术参数表

名称	最小值	典型值	最大值
输入电压 AC	180V	220V	250V
输入电流	6A		
输出电压	DC12V	DC12V-16V	AC24V
输出功率	55W	20W	55W
输出组数	5	3	3
空载电压误差	DC12v±1%	DC12v-16V±2%	AC24V ±5%
输出模式	PWM 稳压	PWM 稳压	变压器降压输出
总输出功率	500W ;		
过热保护	DC12V, DC12-16V 超温芯片保护;		
输入保护	总输入端口有熔丝保护, DC 输入有浪涌吸收保护		
输出保护	DC 为输出过流, 短路保护; AC 输出为熔丝保护		
空载损耗	<25W		
隔离电阻	输入输出间, 输入与外壳, 输出与外壳: 500VAC/100M Ohms		
耐压性	输入输出间: 1.5KVAC, 输入外壳: 1.5KVAC, 输出外壳: 0.5KVAC		
抗震性	10~500Hz, 2G 10min. /1 周期, 时长 60 分, 各轴		
工作频率	50HZ		
工作温度	-20 ~ +80oC		
温度/湿度	20 ~ 98% RH		
储藏环境	-40 ~ +80oC, 10 ~ 85% RH		
输入引线/引脚	接线端子		
输出引线/引脚	接线端子		
外型尺寸	2U		
板材料	铝、铁金属外壳(机箱前面板为铝质, 机箱其它部位为铁质烤漆外壳)		
颜色	黑色		
外型图片 (供参考)	前面板部件: 旋钮, 开关;	前面板: 长*宽*厚 484*90*3 mm; 机身尺寸: 长*宽*高 440*300*84 mm;	
	后面板部件: 输入为 插座, 输出为接线端 子, 排风扇		

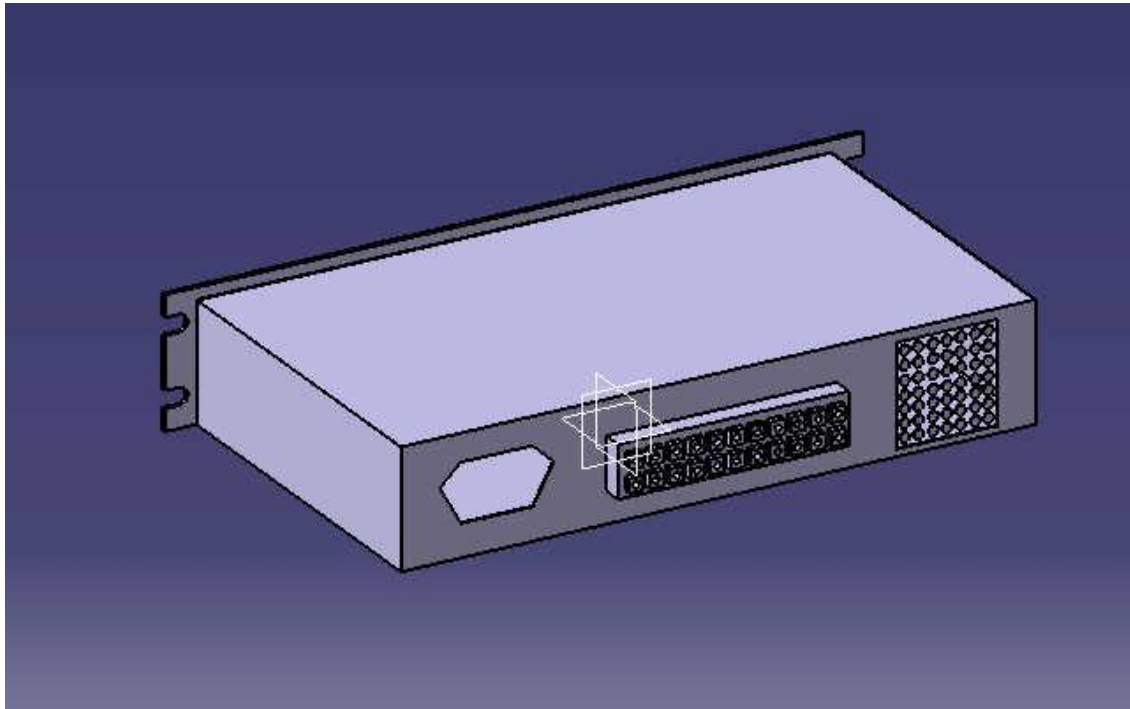
公司地址 1: 上海浦东高桥杨高北路 1188 弄 1 号楼 2101

公司地址 2: 上海浦东开发区宁桥路 999 号 1 栋

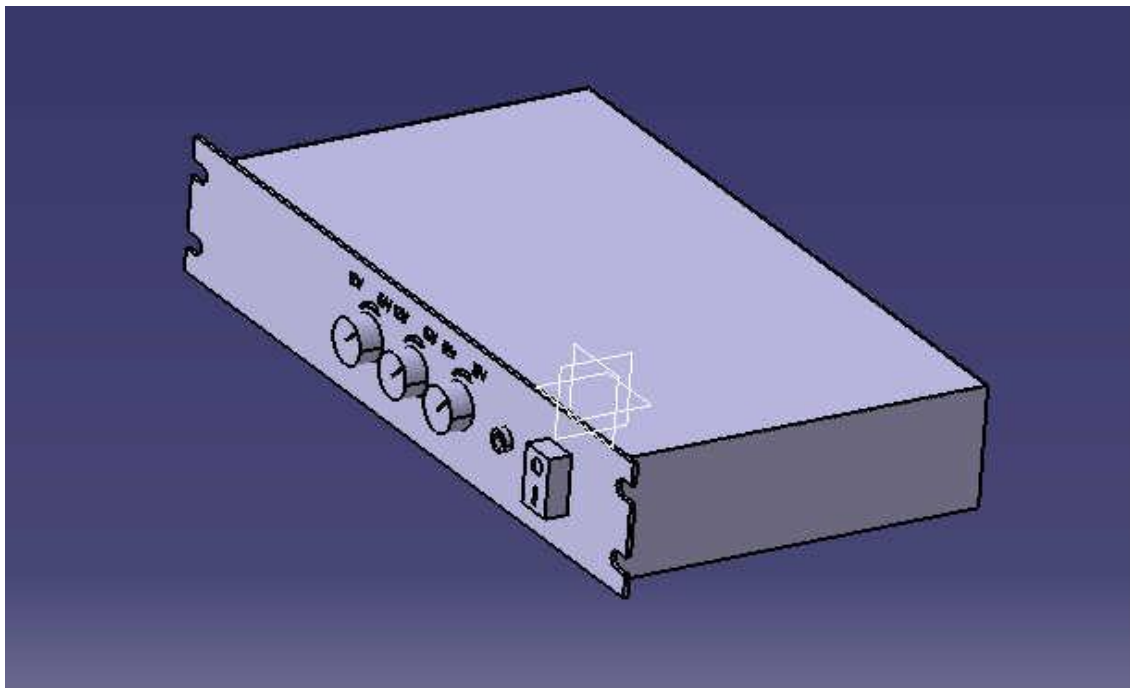
TEL: 086-021-61127761, 50401705 (总机) FAX (To 82); 手机: 13918685310

Email1: shduoyu@126.com; Email2: Liub719@126.com

整机三维图（后视图）

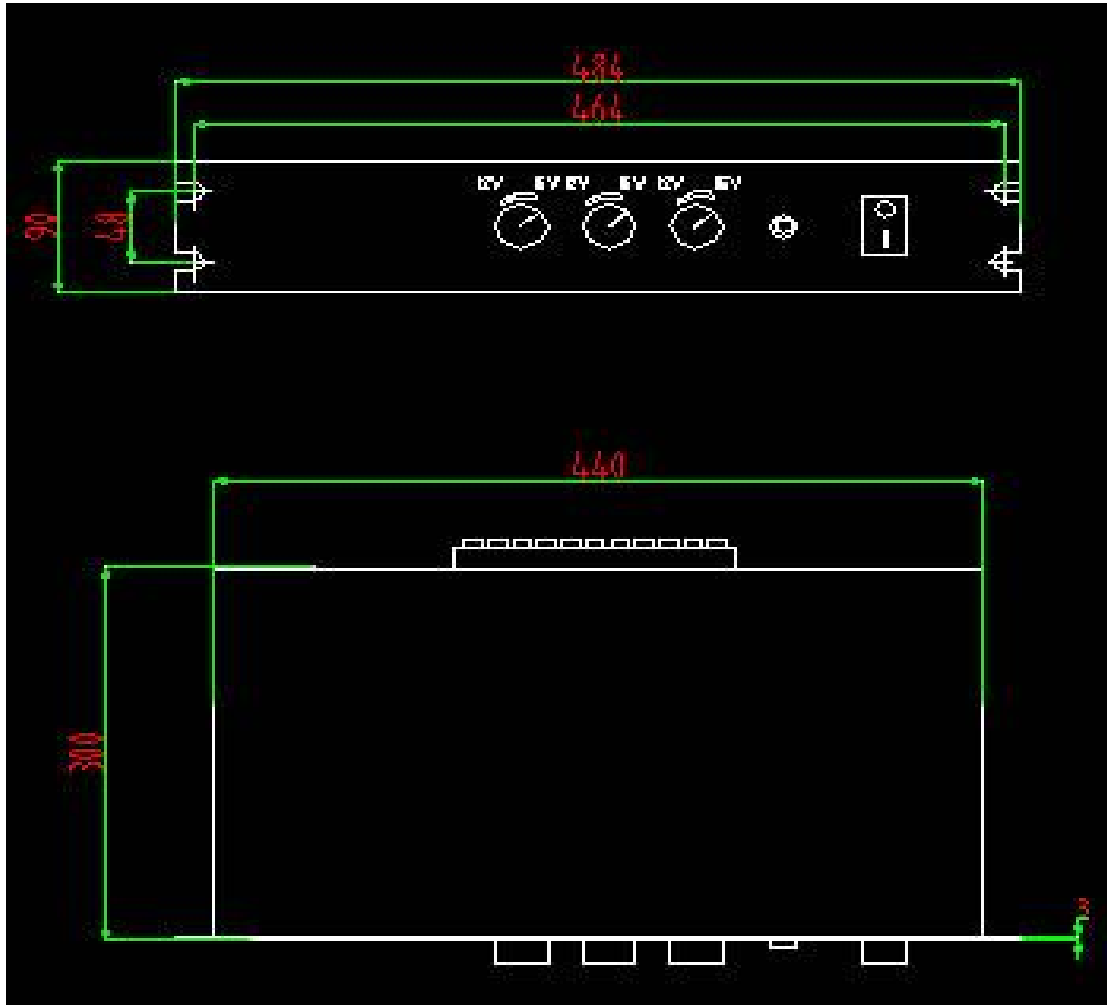


整机三维图（前视图）

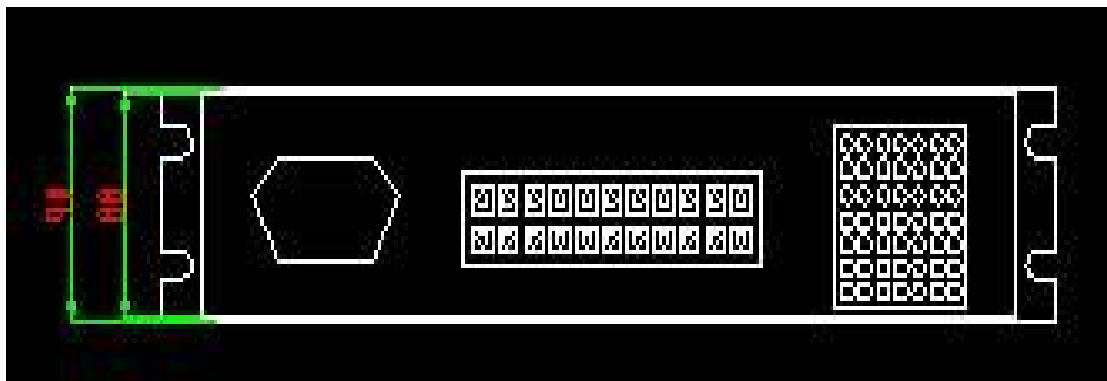


公司地址 1: 上海浦东高桥杨高北路 1188 弄 1 号楼 2101
公司地址 2: 上海浦东开发区宁桥路 999 号 1 栋
TEL: 086-021 -61127761, 50401705 (总机) FAX (To 82) ; 手机: 13918685310
Email1: shduoyu@126.com ; Email2: Liub719@126.com

前面板与机身平面图



后部平面图



公司地址 1: 上海浦东高桥杨高北路 1188 弄 1 号楼 2101

公司地址 2: 上海浦东开发区宁桥路 999 号 1 栋

TEL: 086-021-61127761, 50401705 (总机) FAX (To 82);

手机: 13918685310

Email1: shduoyu@126.com; Email2: Liub719@126.com