

S200W-XX SY

200W 升压电源技术说明

- 可靠性高
- 105℃输出电容器
- 通用 DC 输入电压
- 效率高、工作温度低
- 软启动电流、有效降低冲击
- 有短路保护、过载保护
- 体积小、重量轻
- 100%满负荷烧机测试



型号	S200W-24SY	S200W-36SY	S200W-48SY	S200W-64SY	S200W-100SY	S200W-300SY
性能						
直流输出电压	24V	36V	48V	64V	100V	300V
输出电压误差	±1%	±1%	±1.2%	±1.5%	±1.5%	±1.5%
额定输出电流	8.33A	5.56A	4.17A	3.12A	2.0A	0.67A
输出电流范围	0-8.33A	0-5.56A	0-4.17A	0-3.12A	0-2.0A	0-0.67A
纹波及噪音	240mVp-p	240mVp-p	240mVp-p	240mVp-p	200mVp-p	300mVp-p
负载稳定度	±1%	±1%	±1.2%	±1.4%	±1.5%	±1.5%
直流输出功率	200W	200W	200W	200W	200W	200W
效率	92%	92%	92%	92%	92%	92%
直流电压可调范围	22-26V	34-38V	46-50V	62-66V	96-104V	280-320V
输入电压与范围 (有多种输入电压 供选择)	DC12V ± 20%					
	DC13.5V ± 20%					
	DC15V ± 20%					
	DC18V ± 20%					
	DC24V ± 20%					
	DC36V ± 20%					
	DC48V ± 20%					
	DC64V ± 20%					
	DC100V ± 20%					
	DC150V ± 20%					
	DC310V ± 20%					
	AC110V ± 20%					
AC220V ± 20%						

空载电流	0.08A-0.15A
空载损耗	<2W
过载保护	过载 105%~135%进入保护范围
过载/短路保护类型	有 2 种结构（供选择） 1: 过载/短路自锁截止输出，如果要恢复必须重新启动电源（开关一次即可）；适用于对一些精密的仪器保护使用（如：电脑电源就是采用这种保护结构来防止过载/短路）； 2: 过载/短路为间歇式自检动作保护，一旦负载正常则自动转换为正常工作模式（一般规格都采用这种保护结构）
过电压保护	PWM 自动跟踪调整
风扇配置	无
温度系数	$\pm 0.03\%^{\circ}\text{C}$ (0~50 $^{\circ}\text{C}$ )
启动时间	1.5s/1.0s/0.5s
抗震性	10~500Hz, 2G 10 秒/1 周期, 共 60 分钟, 各轴
耐压	输入输出间: 1.5KVAC, 输入与外壳: 1.5KVAC 输出与外壳: 0.5KVAC
隔离状态	输入与输出为隔离结构, 非共地;
隔离电阻	输入输出间, 输入与外壳, 输出与外壳: 500VDC/100M Ohms
工作温度、湿度	-10 $^{\circ}\text{C}$ ~+60 $^{\circ}\text{C}$ , 20%~90%RH
存储温度、湿度	-20 $^{\circ}\text{C}$ ~+85 $^{\circ}\text{C}$ , 10%~95%RH
外形尺寸	199*110*50 mm
外壳材料	铝合金
重量	0.75Kgs
安全标准	UL1950, TUV EN60950
EMC 标准	CI SPR22(EN55022), IEC1000-42, 3, 4, 5, 6, 8, 11 IEC100-3-2
非标准输入、输出电压可以接受定制	

图1 侧面安装孔图 (3个3MM 安装孔)

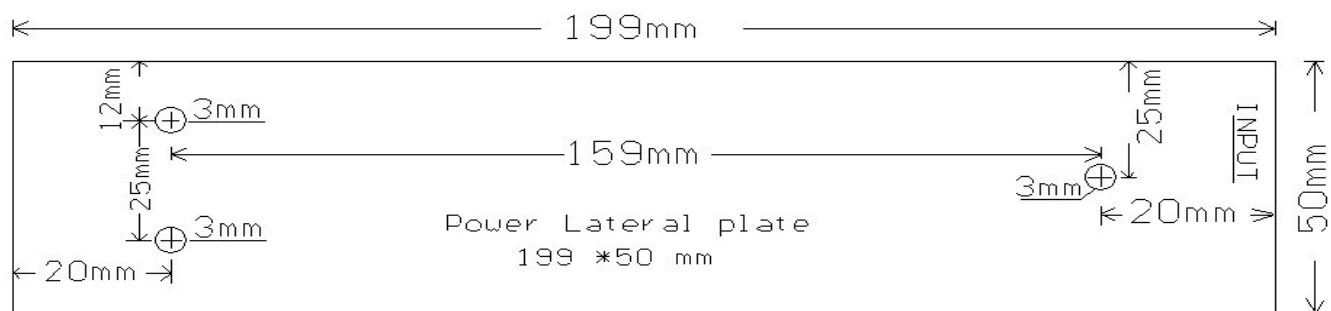
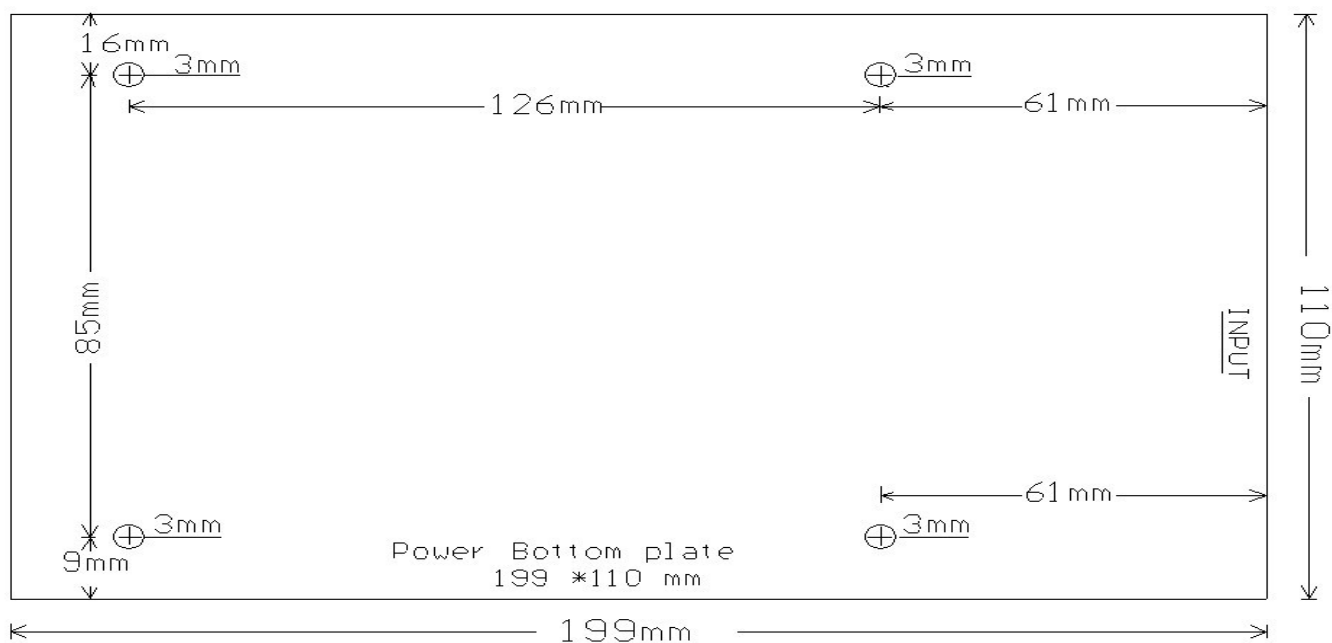


图2 平面放置安装孔图 (4个3MM 安装孔)



以上侧面与底板面安装图 (供参考), 外壳尺寸为: 长\*宽\*高 199\*110\*50mm;  
说明: A 竖起来安装可以选择侧面安装孔图 (见图 1); B 平面放置请选择底板  
安装孔图 (见图 2);